

381™

Culla

Per il Rooming-in



MATERNITA'

Culla per neonati 381



I carrelli possono essere impilati orizzontalmente per salvare spazio. Questo è un vantaggio durante il trasporto e il deposito.

The status of the information, specifications and illustrations in this publication is indicated by the date of publication. Whilst the greatest care has been taken over its compilation, Merivaara Corp. is not responsible for any errors or omissions. Merivaara Corp. reserves the right to make changes to the technology, features, specifications and design of the equipment and models without notice. Please check the Merivaara website for the latest updated specifications and other information.

All trademarks are Merivaara property unless otherwise stated. Patents granted or pending.

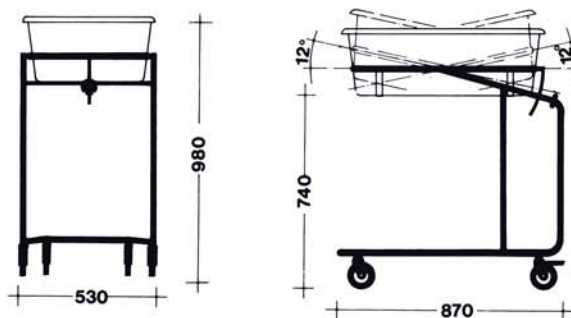
©Merivaara Corp. 6023EN 072012, printed in markprint

Per il Rooming-in

- Leggera da maneggiare
- Sicura, costruzione robusta
- Facile da pulire
- Salva-spazio

La culla 381 è un aiuto pratico per la cura dei neonati. E' stata progettata e dimensionata per permettere all'infermiera e alla neomamma di sporgersi verso il bambino in posizione ergonomica. Le ruote larghe rendono la culla facile da spostare e sono dotate di freni per tenere la culla saldamente in posizione. La culla può essere posizionata sul letto della madre, consentendo così un comodo accesso verso il bambino. La parte inferiore del telaio va sotto il letto ottimizzando lo spazio.

- Telaio cromato
- Culla in acrilico trasparente
- Facile da pulire
- Base del materasso traforata
- Tasca porta-etichetta all'estremità
- Cestino portaoggetti (accessorio opzionale)
- Regolazioni Trendelenburg e anti-Trendelenburg continue
- Ruote Ø 100 mm, due ruote dotate di freni



- 381 è classificato nella classe I secondo la Direttiva Europea 93/42/CEE Classe I (Allegato IX)

CE

 **MERIVAARA**

Merivaara Corp.
Puustellintie 2, FI-15150 LAHTI, FINLAND
Tel. +358 3 3394 611, fax +358 3 3394 6144
merivaara@merivaara.com
www.merivaara.com

Distributore esclusivo per l'Italia:

Dimensione S.p.A.
Via VIII Marzo, 8 - 10095 Grugliasco (TO)
Tel: +39 011 40 66 111 Fax: +39 011 40 66 112
E-mail: ospital@gruppodimensione.it